



A GROVE WORLDWIDE COMPANY

AT635E

All Terrain Hydraulic Crane/Grue Hydraulique Tout Terrain
Schneller Straßen-Geländekran/Grúa Hidráulica Todo Terreno



Superstructure specification

Carrier specification

Boom	8.51 to 27.44m (27ft 11in to 90ft 2in) four section †Trapezoidal full power boom. Maximum tip height 29.90m (98ft 9in).
Swingaway	7.62m (25ft) fixed 2° offset. Maximum tip height 37.30m (122ft 5in).
*Telescopic Swingaway	7.62 to 13.10m (25 to 44ft 11in) telescopic lattice Swingaway offsettable at 2°, 17° or 32°. Maximum tip height 42.68m (140ft).
*Optional fixed Swingaway	7.62m (25ft) lattice Swingaway offsettable at 2°, 17° or 32°. Maximum tip height 37.30m (122ft 5in).
Boom nose	Five sheaves mounted on heavy duty tapered roller bearings.
Boom elevation	Elevation from -3.5° to +78°.
Load moment and anti-two block system	Standard load moment and anti-two block system with audio visual warning and control lever lockout.
Cab	Acoustically treated, opening front window, deluxe seat with arm rest mounted joystick controllers, full instrumentation and carrier control.
Swing	360° continuous rotation, Grove planetary glide swing with foot applied brake, spring applied parking brake. Maximum swing speed 3 rpm.
Counterweight	Fixed 2600kg (5730lb)
*Optional counterweight	3000kg (6614lb)

HYDRAULIC SYSTEM

Pumps	Three main gear pumps combined capacity 494.8 l/min (130.7 US gal/min).
Valves	Precision, four way, double acting, pilot operated control valves.
Filters	Pressure line type with by-pass protection.
Reservoir	400 litres (105 US gallons).
Oil cooler	Thermostatically controlled, electrically driven fan motor.
Pressure test panel	System pressure test panel.

HOIST SPECIFICATION

Planetary driven, dual speed power up and down with automatic multi-disc brake. Hoist rotation mirrors and third wrap indicator. *Optional drum rotation indicators for main and auxiliary hoists.

	Main hoist H015G-20G		Auxiliary hoist Grove H015F-20G
	Low range	High range	
Maximum single line speed			
Bottom layer	52m/min (172ft/min)	94m/min (310ft/min)	47m/min (153ft/min)
Second layer	56m/min (185ft/min)	102m/min (334ft/min)	50m/min (166ft/min)
Third layer	60m/min (198ft/min)	109m/min (357ft/min)	54m/min (178ft/min)
Top layer	65m/min (212ft/min)	116m/min (382ft/min)	58m/min (190ft/min)
Maximum single line pull			
Bottom layer	4238kg (9343lb)	4238kg (9343lb)	4147kg (9142.4lb)
Second layer	3934kg (8672.8lb)	3934kg (8672.8lb)	3838kg (8461.2lb)
Third	3671kg (8093lb)	3671kg (8093lb)	3572kg (7874.8lb)
Top layer	3441kg (7586lb)	3441kg (7586lb)	3340kg (7363.3lb)
Maximum permissible line pull	3466kg (7641.1lb)		3466kg (7641.1lb)
Maximum rope stowage	300m x 14mm (990ft x 9/16in)		300m x 14mm (990ft x 9/16in)
Standard rope	140m x 14mm (459ft x 9/16in)		120m x 14mm (394ft x 9/16in)

Frame	High tensile steel, all welded parallel box beams.
Outrigger system	Hydraulic telescopic beam and 'inverted' outrigger jacks. *Optional partial outrigger extension.
Outrigger controls	Located in superstructure cab. *Optional remote outrigger control station.
Engine	Cummins 6CT 8.3 turbo charged water cooled diesel, 8.72 litres, 157 kW (211 bhp) at 2,400 rpm, maximum torque 757 Nm at 1500 rpm.
Fuel tank	200 litres (44 US gallons).
Electrical system	24 v including starting.
Drive	4 x 4.
Steering	Fully independent power steering. Front - semi integral front axle power steering unit. Rear - from carrier and super cab.
Transmission	8 forward and 8 reverse with engine mounted torque convertor and protection.
Axles	Axles 1 and 2: drive steer with differential locks.
Suspension	Taper leaf spring with shock absorbers and axle locking for on rubber duties.
Brakes	Dual line full air on all wheels, conforming to EEC Regulations. Spring applied emergency/parking brake. Engine exhaust brake.
Tyres	14.00R25 on/off highway.
*Optional tyres	17.5R25 on/off highway.
Lights	Full lighting conforming to EEC lighting regulations.
Cab	One man acoustically treated and fully trimmed adjustable seat, complete driving controls and engine instrumentation, safety glass windows, dual rear view mirrors.
Maximum speed	72 kph (45 mph).
Maximum gradeability	65%
GVW and axle loads	Front: 12,000kg (26,450lb). Rear: 12,000kg (26,450lb) Basic machine: 24,000kg (52,900lb)
Miscellaneous equipment	Access steps, back up alarm, maintenance tool kit, fire extinguishers to both cabs, tyre inflation kit, cab heaters.
*Optional equipment	Auxiliary hoist, 360° rotating beacons, hookblocks, spare wheel assembly and stowage, comprehensive tool kit, hydraulic retarder, skylight armour plate glass, radio cassette player.

*Indicates optional item

†Indicates Grove feature or patent pending

Caractéristiques de la superstructure

Caractéristiques du porteur

Flèche	Flèche trapézoïdale quatre éléments de 8,51 à 27,44m, entièrement hydraulique. Hauteur maximum de tête de flèche 29,90m.
Extension treillis	Extension treillis de 7,62m à déport fixe de 2°. Hauteur maximum de tête de flèche 37,30m.
*Extension treillis télescopique	Extension treillis télescopique de 7,62m à 13,10m avec déport variable de 2°, 17° ou 32°. Hauteur maximum de tête de flèche 42,68m.
*Extension treillis télescopique optionnelle	Extension treillis de 7,62m avec déport variable 2°, 17° ou 32°. Hauteur maximum de tête de flèche 37,30m.
Tête de flèche	Tête de flèche avec cinq poulies montées sur roulements à galets coniques haute résistance.
Relevage	Relevage de -3,5° à +78°.
Contrôleur d'état de charge et sécurité de fin de course haute	Le contrôleur d'état de charge et la sécurité de fin de coupure des mouvements sont de fourniture standard.
Cabine	Cabine insonorisée avec pare-brise ouvrant, siège à réglages multiples et manipulateurs multi-directionnels montés sur les accoudoirs, instrumentation complète et commandes de conduite du porteur.
Orientation	Orientation continue sur 360°, dispositif Grove "glide-swing" avec frein au pied et frein d'immobilisation à serrage par ressorts. Vitesse maximum d'orientation : 3 trs/min.
Contrepoids	Contrepoids fixe de 2600kg. *Contrepoids optionnel de 3000kg.

CIRCUIT HYDRAULIQUE

Pompes	Trois pompes principales combinées débitent 494,8 l/min.
Distributeurs	Distributeurs de précision, 4 voies, double effet, commandés par circuit pilote B.P.
Filtration	Filtration sur circuit d'alimentation avec by-pass de protection.
Réservoir	Capacité : 400 litres.
Refroidisseur	Refroidisseur avec moto-ventilateur à commande thermostatique.
Prises de pressions	Prises de pressions hydrauliques centralisées.

CARACTERISTIQUES DES TREUILS

Treuil avec réduction à planétaires, montée et descente contrôlées et frein multi-disques à serrage automatique. Rétroviseurs de contrôle d'enroulement et indicateur de fin de course basse. *Indicateurs de déroulement du câble pour treuils principal et auxiliaire.

	Treuil principal GROVE HO-15G-20G		*Treuil auxiliaire GROVE HO15F-20G
	Vitesse lente	Vitesse rapide	
Couche première	52m/min	94m/min	47m/min
Couche deuxième	56m/min	102m/min	50m/min
Couche troisième	60m/min	109m/min	54m/min
Couche quatrième	65m/min	116m/min	58m/min

Effort sur brin simple

Couche première	4238kg	4238kg	4147kg
Couche deuxième	3934kg	3934kg	3838kg
Couche troisième	3671kg	3671kg	3572kg
Couche quatrième	3441kg	3441kg	3340kg

Effort maximum autorisé sur brin simple

3466kg	3466kg
--------	--------

Capacité maximum du tambour

300m x 14mm	300m x 14mm
-------------	-------------

Cable standard fournis

140m x 14mm	120m x 14mm
-------------	-------------

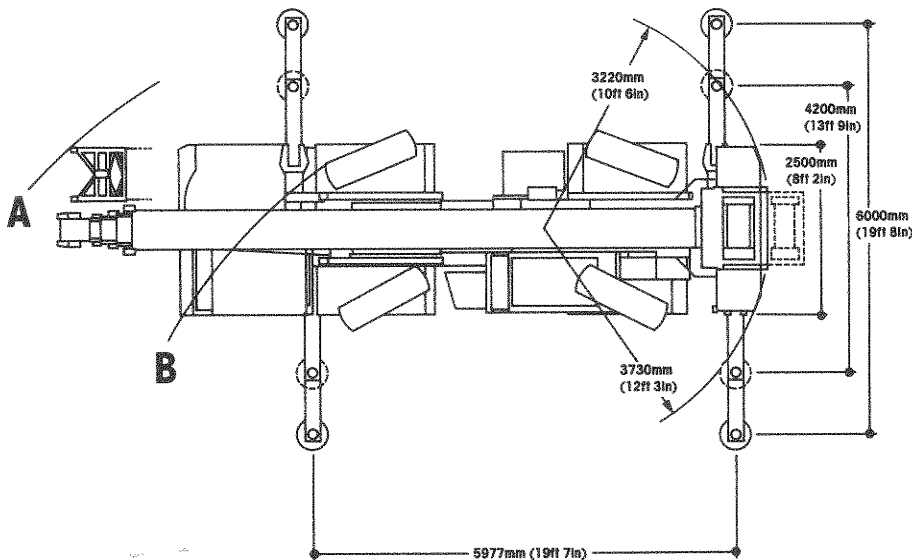
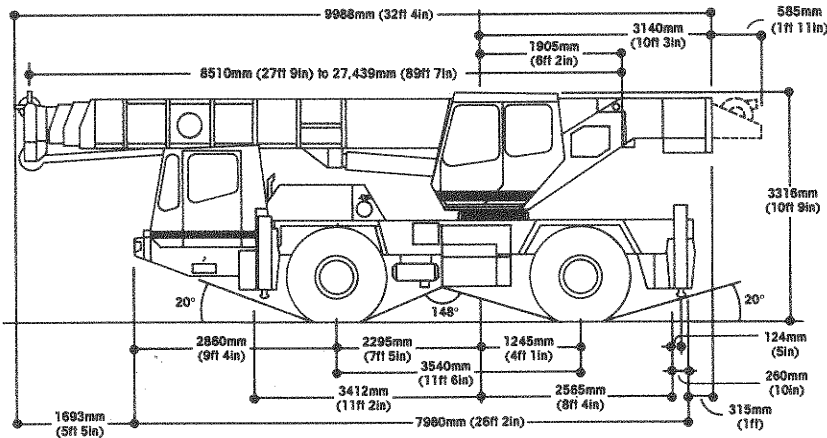
Châssis	Châssis mécanossoudé en acier à haute limite élastique.
Dispositif de calage	Poutres télescopiques et vérins verticaux "inversés". *Calage partiel.
Commandes de calage	Dans la cabine de superstructure. *Dispositif de commande à distance en option.
Moteur	Moteur Diesel Cummins 6CT8.3, suralimenté, à refroidissement liquide, de 8,72 litres de cylindrée, développant une puissance de 157 kW (211 cv) à 2400 trs/min et un couple de 757 Nm à 1500 trs/min.
Réservoir de carburant	Capacité : 200 litres.
Circuit électrique	24 Volts.
Transmission	4 x 4.
Direction	Direction assistée indépendante. Avant : Direction assistée semi-intégrale. Arrière : Direction hydraulique depuis les cabines porteur ou superstructure.
Transmission	8 rapports avant et arrière avec convertisseur de couple accolé au moteur et dispositif de protection.
Ponts	Ponts moto-directeurs avec blocages de différentiels.
Suspension	Suspension par ressorts à lames semi-elliptiques, amortisseurs et dispositif de verrouillage pour lavages en libre.
Freinage	Dispositif de freinage à double circuit conforme aux normes CEE. Freins de secours/stationnement à serrage par ressorts. Ralentisseur sur échappement.
Pneumatiques	Pneumatiques mixtes route/chantier 14.00R25.
*Pneumatiques optionnels	Pneumatiques mixtes route/chantier 17.5R25.
Eclairage	Dispositif d'éclairage conforme aux normes CEE.
Cabine	Cabine monoplace avec garnissage et insonorisation, siège à réglages multiples, commandes de conduite et instrumentation complète, vitrages de sécurité et rétroviseurs conformes aux normes en vigueur.
Vitesse maximum	72 km/h.
Aptitude en pente	65%
P.T.A.C.	Machine de base : 24.000kg (2 x 12.000kg)
Equipements divers	Marche-pieds, avertisseur de recul, outillage, extincteurs, gonfleur autonome, chauffages.
*Equipements optionnels	Treuil auxiliaire, gyrophares, mouffes, roue de secours et support, outillage complet, ralentisseur hydraulique, vitre de toit blindée et autoradio lecteur de cassettes.

*Equipement optionnel

†Brevet ou exclusivité Grove

Dimensions/Dimensions
Abmessungen/Dimensiones

	4 x 2	4 x 4
A	11,607mm (33ft 4in)	8036mm (26ft 4in)
B	9327mm (30ft 7in)	5546mm (18ft 2in)



Grove Worldwide – World Headquarters

1565 Buchanan Trail East, Shady Grove, Pennsylvania 17256, USA

Tel: [International +1] (717) 597-8121

Telex: 1842308 Fax: [International +1] (717) 597-4062

Western Hemisphere, Asia/Pacific

Grove North America

PO Box 21, Shady Grove, Pennsylvania 17256, USA

Tel: [International +1] (717) 597-8121

Telex: 1842308 Fax: [International +1] (717) 597-4062

Europe, Africa, Middle East, Near East

Grove Europe*

Sunderland SR4 6TT, England

Tel: [International +44] 091-565 6281

Telex: 53484 CRANES G Fax: [International +44] 091-564 0442

*Grove Europe Limited. Registered in England, Number 1845128.

Registered office: Crown Works, Pallion, Sunderland Tyne & Wear SR4 6TT, England

Constant improvement and engineering progress make it necessary that we reserve the right to make specification, equipment and price changes without notice. Illustrations shown may include optional equipment and accessories and may not include all standard equipment. Optional equipment is designated by (*) in specifications folder.

Du fait de sa politique d'amélioration constante de ses produits liée au progrès technique, la Société se réserve le droit de procéder sans préavis à des changements de spécifications, d'équipement ou de prix. Les illustrations peuvent comporter des équipements ou accessoires optionnels ou ne pas comporter des équipements standards. Les équipements optionnels sont repérés par le signe (*) figurant sur les documentations commerciales.

Wir verbessern unsere Produkte ständig und integrieren den technischen Fortschritt. Aus diesem Grund behalten wir uns das Recht vor, die technischen Daten, die Ausstattungsdetails und die Preise unserer Maschinen ohne Vorankündigung zu ändern. Die Abbildungen zeigen z.T. Sonderausstattungen (*) zeigt Zusatzeinrichtungen auf Wunsch.

El perfeccionamiento constante y el avance tecnológico hacen necesario que la empresa se reserve el derecho de efectuar cambios en las especificaciones, equipo y precios sin previo aviso. En las ilustraciones se puede incluir equipo y accesorios opcionales y es posible que no se muestre el equipo normal. El equipo opcional se designa por un (*) en el folleto de especificaciones.

Distributed by/Distribué par/Überreicht durch/Distribuidor